

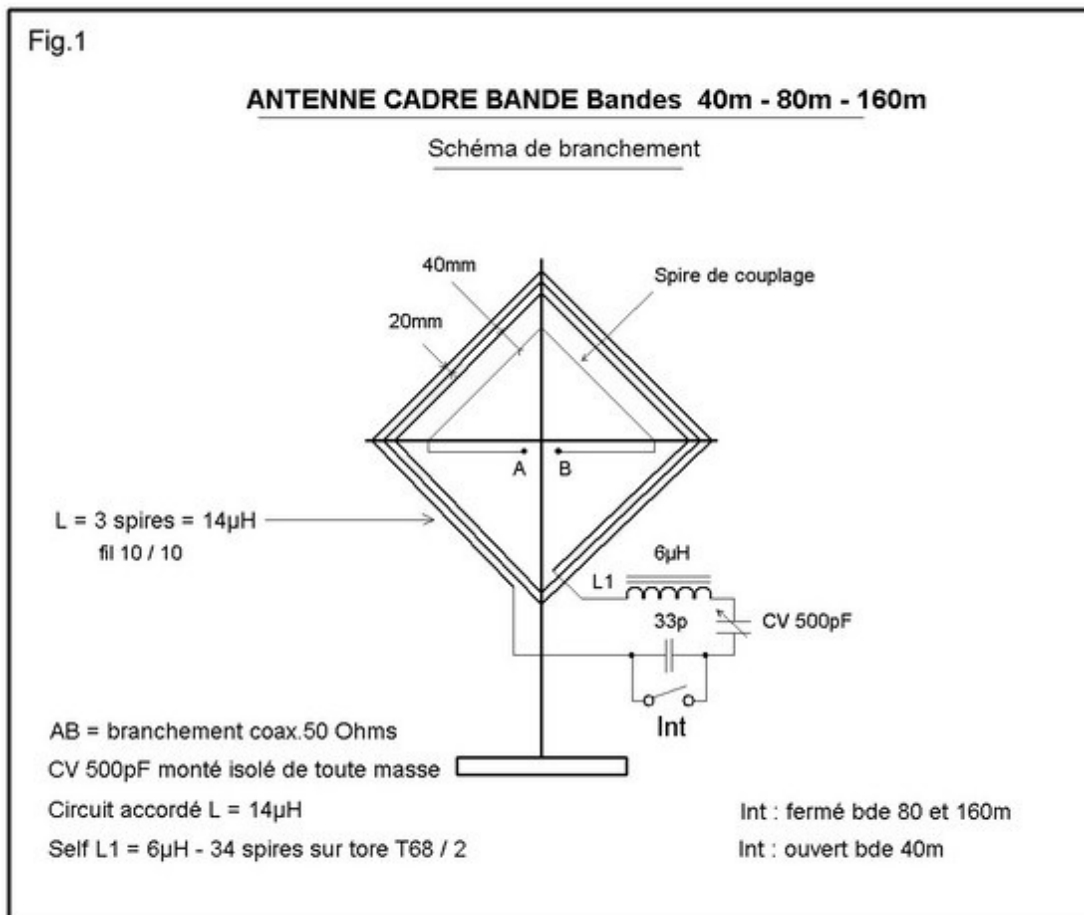
» [Technique et réalisations](#) » [ANTENNES](#) » Antenne cadre 40, 80 et 160m

Antenne cadre 40, 80 et 160m

ANTENNE CADRE, RECEPTION DES BANDES 160 - 80 et 40 M, par F5HD.



Cette antenne était en démonstration sur notre stand à la 20e RRL de Tantonville (voir ici : <http://f6kft.free.fr/spip.php?article114>). Cet article fait suite à l'intérêt porté par les visiteurs.



Cette antenne ne diffère pas des modèles connus de part sa conception, mis à part qu'elle a été optimisée pour fonctionner sur les bandes basses. La littérature concernant ce type d'aérien est importante sur le Net, on ne reviendra donc pas sur la théorie relative à ce genre d'antenne.

Généralités et constitution :

Le support des enroulements est constitué par deux tasseaux en bois de 20 x 20 mm dont un est légèrement plus long que l'autre ce qui permet la fixation de l'antenne en position verticale par le biais d'une plaque de base. Dans les tasseaux est pratiqué un évasement dit mi-bois ou demi-bois ce qui permet l'assemblage de ces derniers par une seule vis de fixation. (Fig.3)

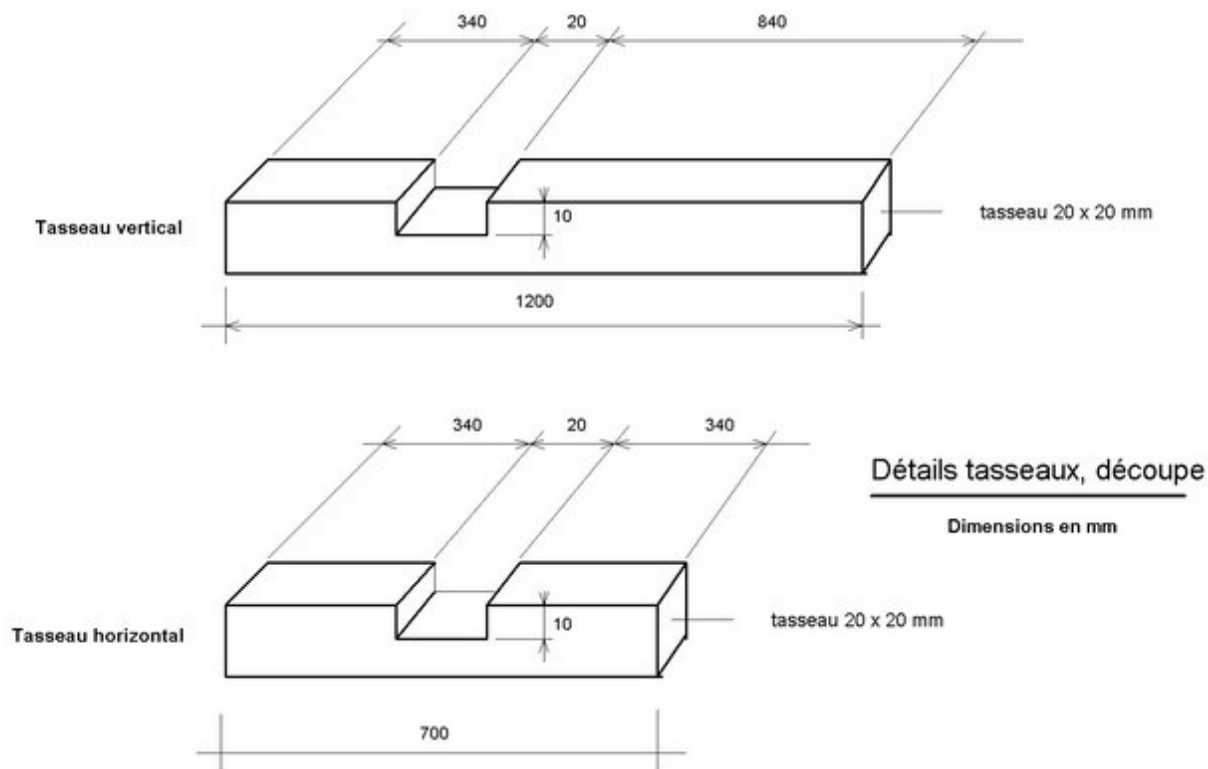


Fig.3

Dimensions de perçage :

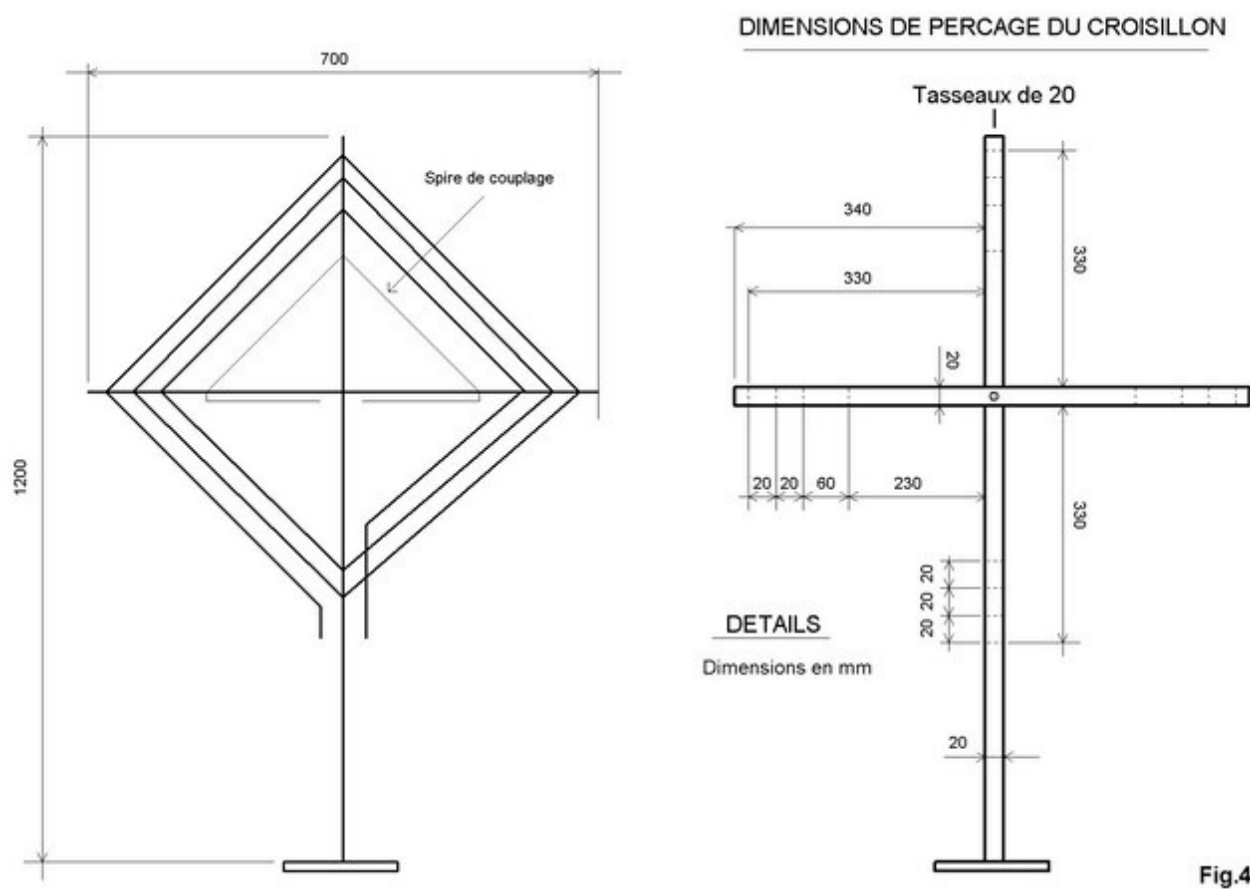


Fig.4

Ces tasseaux sont percés pour le passage du fil émaillé de 10/10 de mm formant les 3 spires du circuit accordé de réception et de la spire de couplage. Le diamètre du fil n'est pas critique, un fil plus gros ou plus fin peut être utilisé. L'inductance mesurée est de 14µH.

La sortie vers le récepteur est effectuée à l'aide d'une demi spire de couplage.

Plan du support et dimensions (fig 4) :

Le croisillon supportant les fils de l'enroulement accordé et de la demi spire de couplage est constitué par deux tasseaux de 20mm. Cette dimension peut varier de quelques millimètres ce qui n'est pas critique, les tasseaux trouvés dans un magasin de bricolage font 22 x 22 mm. Il suffit de respecter les dimensions de perçage donné sur les plans joints à partir des tasseaux. On n'est pas au millimètre près. Même si vous ratez un perçage d'un, voire de deux mm, cela n'influera pas sur le fonctionnement de l'antenne.

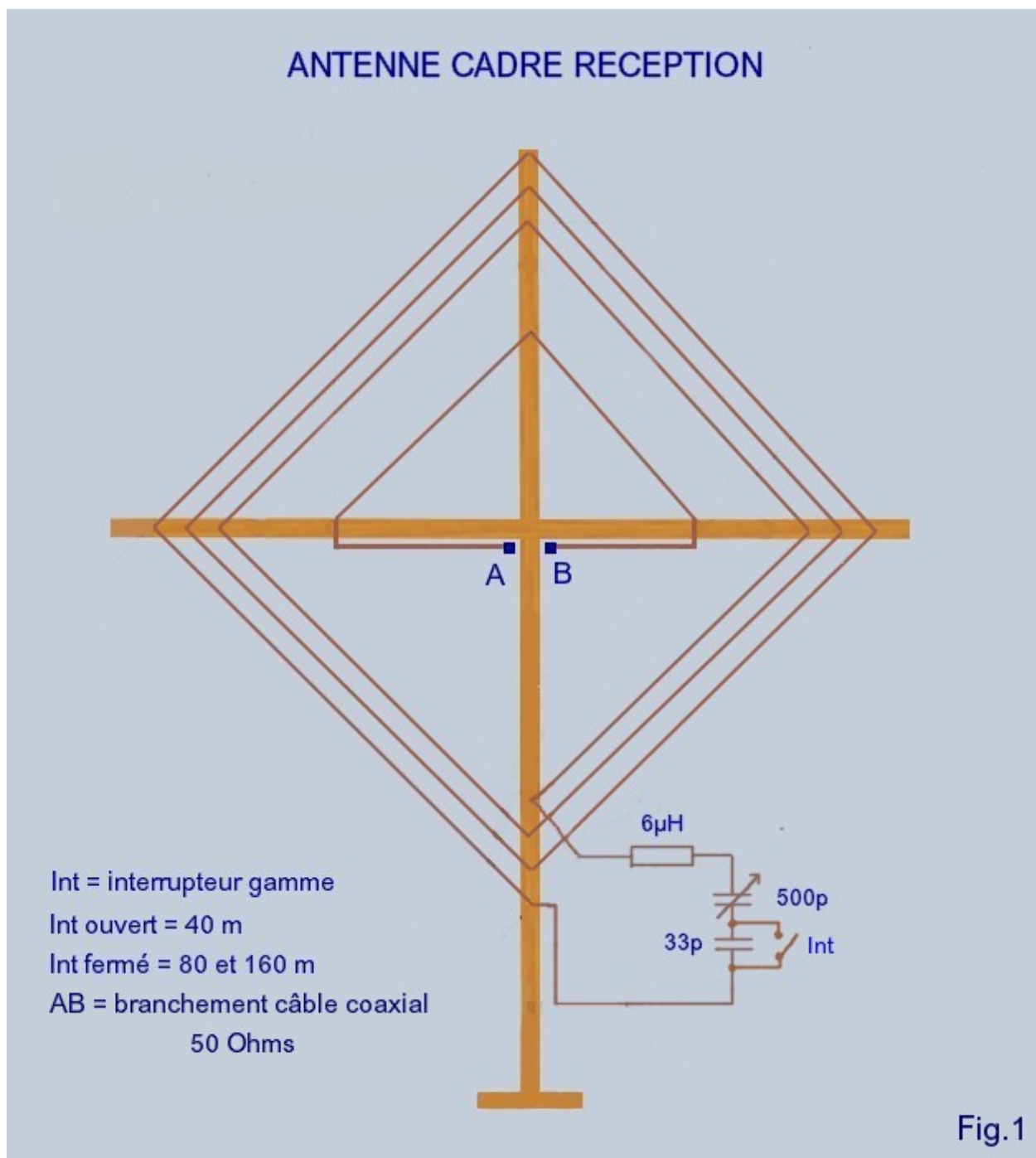
Pour assembler le croisillon un évasement à été pratiqué dans chaque tasseau de la largeur de ce dernier. (Fig. 3) La profondeur de l'évasement est de 10 mm ce qui permet un montage solide à l'aide d'une seule vis à bois. L'ajustage de cet évasement est fait à la lime et mérite quelques recommandations.

Une équerre à chapeau est nécessaire pour faire un traçage correct légèrement inférieur aux dimensions données. Le tasseau est ensuite serré dans un étau avec le marquage de 10mm à la hauteur des mâchoires de l'étau et entaillé de 2 coups de scie jusqu'à la profondeur de 10 mm. Une scie à métaux a été utilisée pour plus de précision. Un petit ciseau à bois permet alors de faire sauter le bout de bois devant être dégagé.

Il est souhaitable de pratiquer d'abord les deux évasements au ciseau à bois et de placer les deux tasseaux en position d'assemblage et finir ensuite l'ajustage à la lime.

Détails relatifs au système d'accord :

L'antenne est formé par un enroulement accordé comportant 3 spires (14 μ H) espacé de 20 mm et une demi spire de couplage espacée de 40 mm de la dernière spire de l'enroulement actif. (Schéma Fig.1)



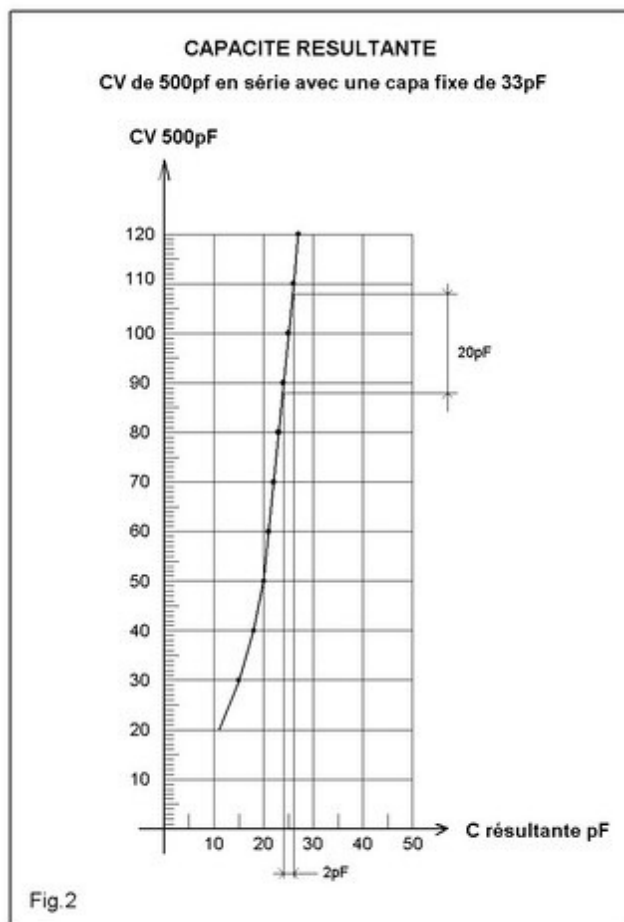
La self antenne de 3 spires est en série avec une self fixe sur tore de $6\ \mu\text{H}$. Cette dernière est nécessaire pour obtenir l'accord sur 160m. Le condensateur variable utilisé sur l'antenne est un 500pF avec en série une capa fixe de 33pF commutée pour le réglage sur 40m. Ce CV doit être monté isolé de la masse et monté dans une petite boîte en plastique. Dans le cas de notre antenne, un boîtier de dérivation d'électricien trouvé dans un magasin de bricolage a fait l'affaire.

Cette association de deux selfs permet l'écoute de la bande des 160m, de la bande 80 m . et de la bande des 40m. L'accord sur ces trois bandes est relativement pointu mais il est obtenu sans difficulté.

Pour la bande des 40m une capa de 33pF est mise en série avec le condensateur variable par le biais d'un interrupteur ce qui donne une capacité variable résultante de 10 à 30 pF, solution simple pour l'obtention d'un accord aisé sur le 40m. Il en résulte une manipulation des réglages souple et confortable. La capa résiduelle du CV a été mesurée à 30pF .

Il faut savoir qu'avec une inductance de $14\ \mu\text{H}$ + une de $6\ \mu\text{H}$ en série ce qui fait $20\ \mu\text{H}$ il faut une capacité de $25,8\text{pF}$ pour un accord sur 7,000 Mhz et de $24,4\text{pF}$ pour un accord sur 7,200 Mhz ce qui fait une variation de « 1,4 pF » pour couvrir la totalité de la bande des 40m. L'accord est donc très pointu sur cette bande dans le cas de l'utilisation d'un CV unique de 500pF par exemple. C'est pour cette raison qu'à été choisi la combinaison du condensateur série commuté.

La self de $6\mu\text{H}$ est bobinée sur un tore T68/2 avec 34 spires de fil émaillé 4 ou 5/10. Un T50/2 conviendrait également avec le même nombre de spires bobiné en 4/10 de mm. Il n'y a rien de bien critique dans ce montage, une ou deux spires de plus ou de moins n'influera pas sur le fonctionnement de l'antenne.



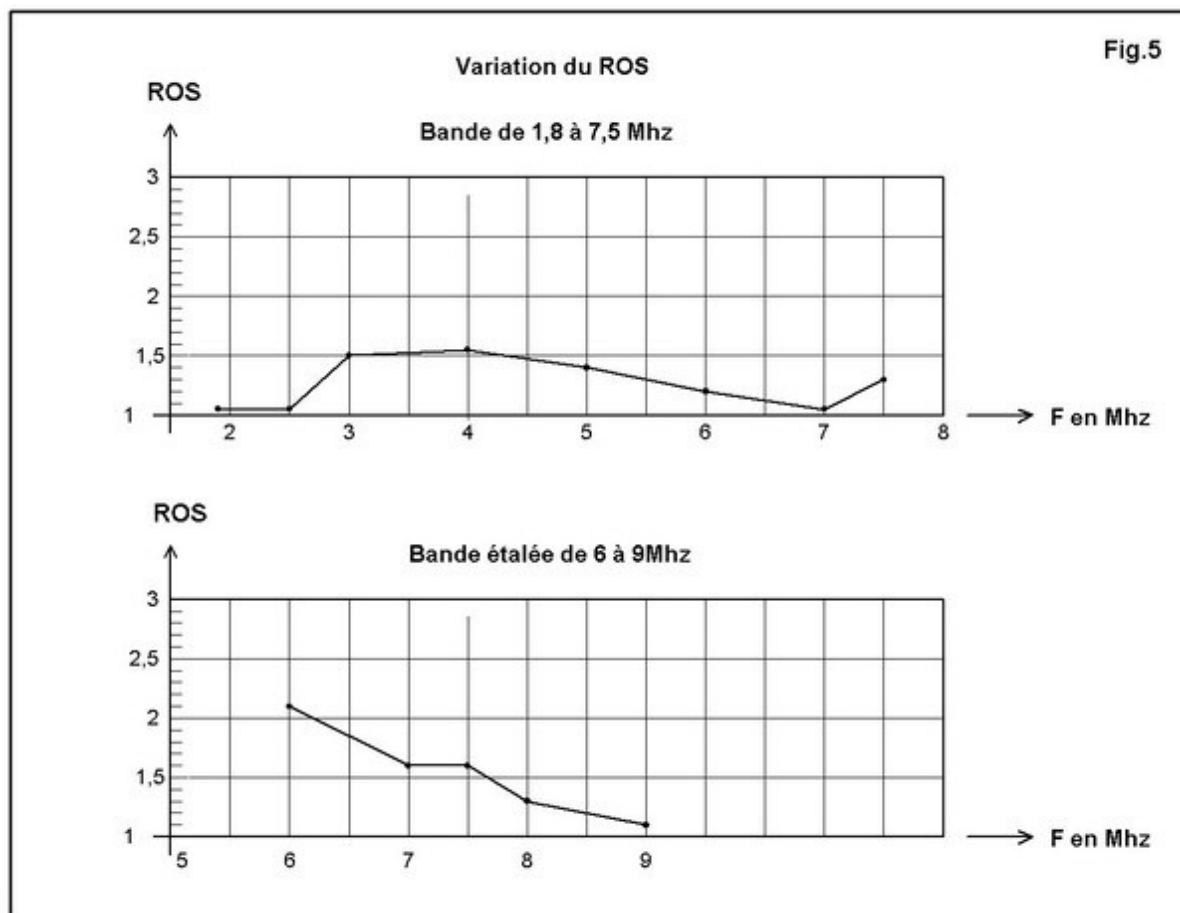
On peut voir, en observant la courbe de dilatation sur le graphique (Fig.2) , que 2pF de variation (24 à 26 pF sur le graphique) se transforment en une variation de 20pF environ au niveau du condensateur variable. Il en découle une marge de manœuvre dilatée et un accord plus souple.

La sortie de la demi spire de couplage en A et B est connectée au coaxial 50 Ohms, sur le prototype c'est du 3mm de diamètre mais du 5mm convient très bien. Le coax est scotché au tasseau vertical jusqu'à la base de ce dernier.

Il est peut-être utile de rappeler la formule de calcul pour déterminer la capacité résultante de deux condensateurs montés en série. Elle est identique à celle définissant la valeur de deux résistances en parallèles. Le produit des deux valeurs divisé par la somme des deux valeurs.

Il est donc facile de déterminer la plage de couverture souhaitée.

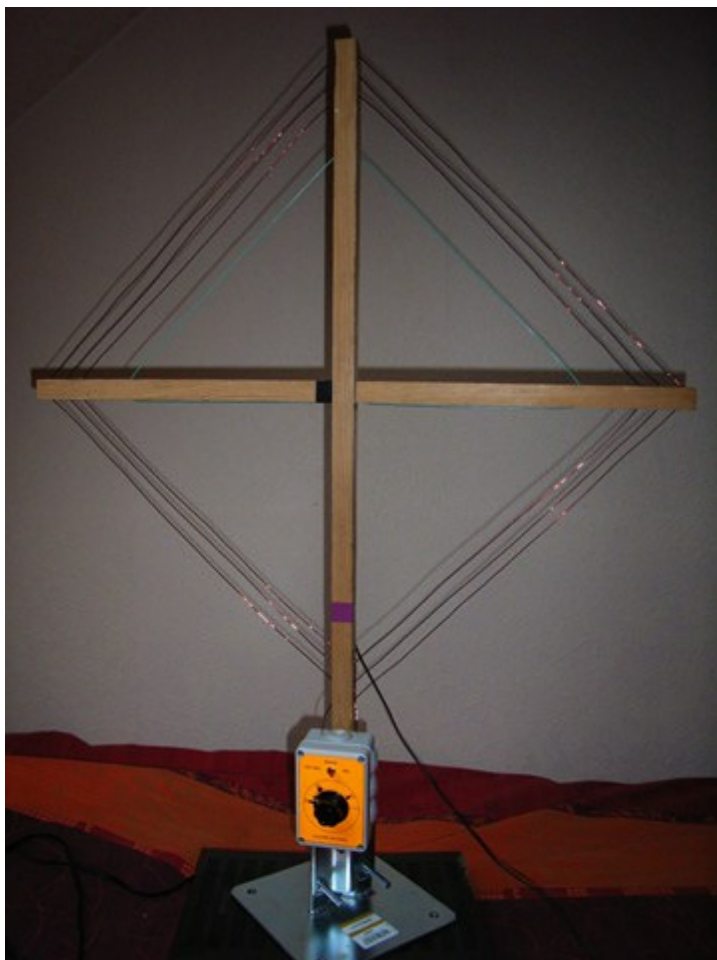
Le ROS a été mesuré au MFJ259, il ne dépasse pas 1,6 sur la totalité des fréquences couvertes ce qui est très correct. (Voir courbes Fig.5)



Un léger effet main non gênant existe sur le prototype mais il peut être éliminé par la prolongation de l'axe du CV par un flecteur isolant pour celui qui le juge nécessaire.

Pour conclure, nous dirons que l'objectif était de construire une antenne simple multi bandes et destinée uniquement à la réception des fréquences basses pour ceux qui n'ont pas la possibilité de monter une antenne extérieure. Avec peu de moyens, on dispose d'une antenne valable permettant de capter dans de bonnes conditions les trois bandes précitées.

Plusieurs petits amplificateurs simples à transistors bipolaires sont à l'étude. Une fois les tests terminés, un amplificateur sera rajouté ultérieurement à la description de l'antenne.



73 QRO F5HD

Publié le lundi 8 juillet 2013
par [Denis F4ANN](#)

Les autres articles de cette rubrique :

Antenne 7MHZ QRP

Publié le dimanche 5 avril 2009 par [Denis F4ANN](#)
Mis à jour le dimanche 11 mars 2012

Antenne cadre 40, 80 et 160m

Publié le lundi 8 juillet 2013 par [Denis F4ANN](#)

Antenne HF LZA 9-6 / F5BQU

Publié le mercredi 28 juin 2017 par [Denis F4ANN](#)

Antenne loop magnétique

Publié le dimanche 6 septembre 2009 par [Denis F4ANN](#)
Mis à jour le lundi 28 mars 2011

Démontage d'un pylône auto-porté

Publié le lundi 4 août 2008 par [Denis F4ANN](#)

L'antenne F6HLZ

Publié le lundi 7 juillet 2008 par [Denis F4ANN](#)
Mis à jour le samedi 16 août 2008

Le pylône du radio-club

Publié le dimanche 25 juillet 2010 par [Denis F4ANN](#)

Mis à jour le dimanche 25 août 2013

Montage des antennes sur le pylône

Publié le dimanche 21 octobre 2012 par [Denis F4ANN](#)

Mis à jour le mardi 16 juillet 2013

Multi dipôle bandes HF

Publié le mercredi 15 juin 2016 par [Denis F4ANN](#)

Mis à jour le jeudi 16 juin 2016

[SPIP 2.0.8 \[13982\]](#)

[Squelette BeeSip v.2.0 \[551\]](#)

[Accueil](#)

| [Syndication](#)

| [Plan du site](#)

| [Espace rédacteurs](#)

| [Se connecter](#)

Mis à jour le mercredi 16 août 2017