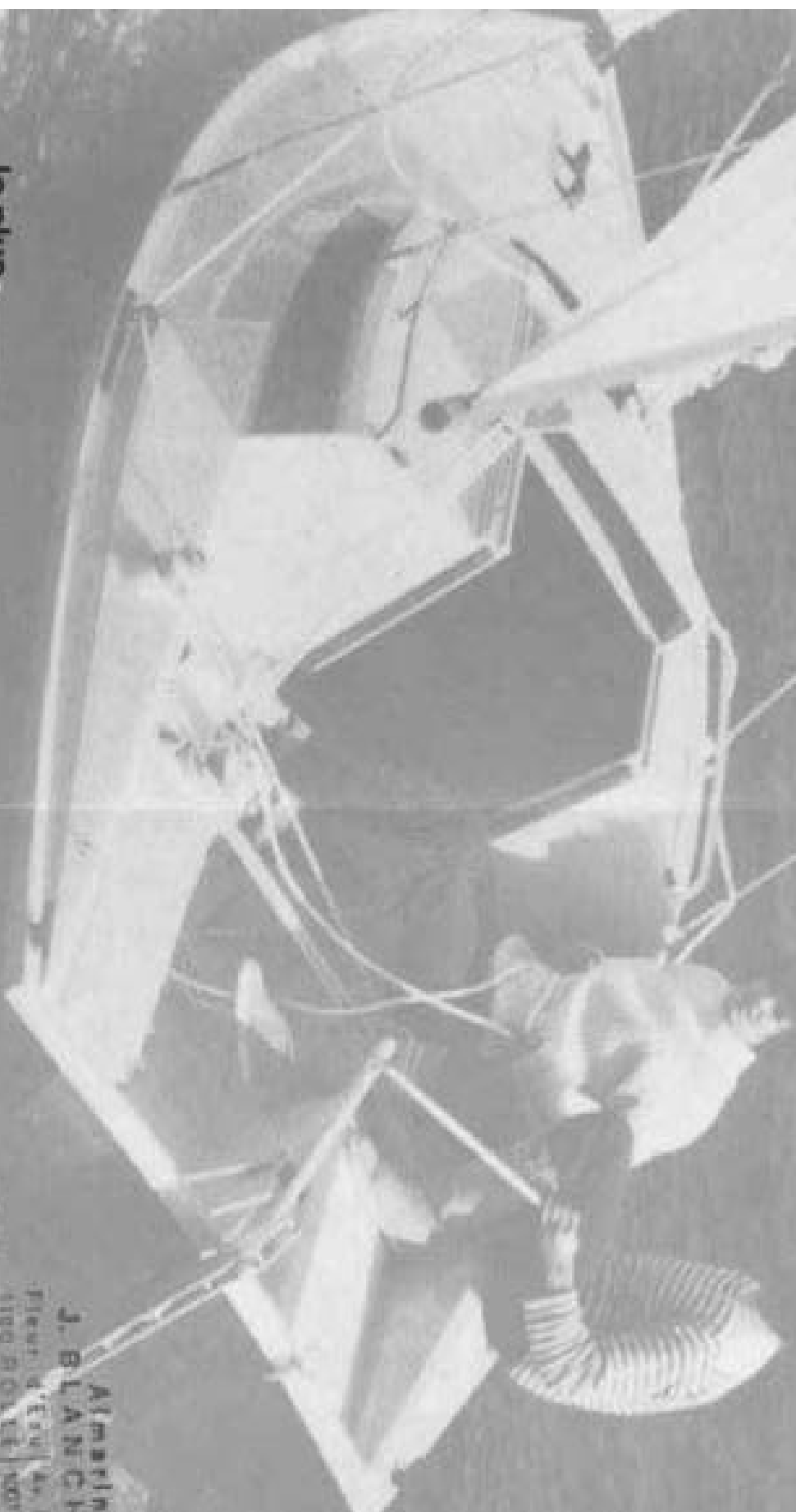


edeta 2



le plus
habitable
des micro-cupper

Almarina
J. BLANCHARD
Fédération Française de Pêche Sportive
11000 BOULEVARD DE LA PÊCHE
P.O. BOX 11000 | 90000 M. B.



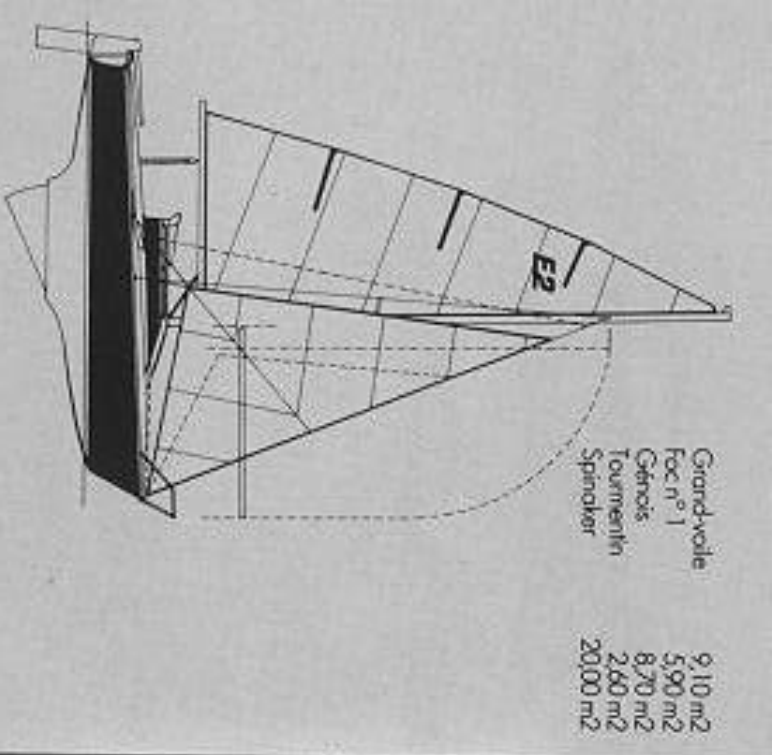
HIVERNEZ SANS FRAIS DE PORT



PRENEZ LE DÉPART

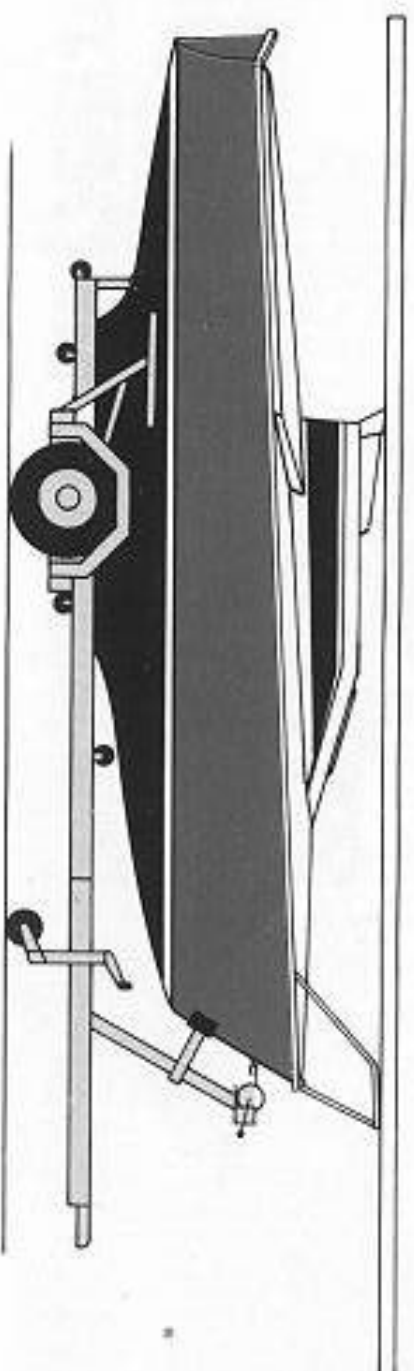


VIVEZ À BORD OU QUE VOUS SOYEZ

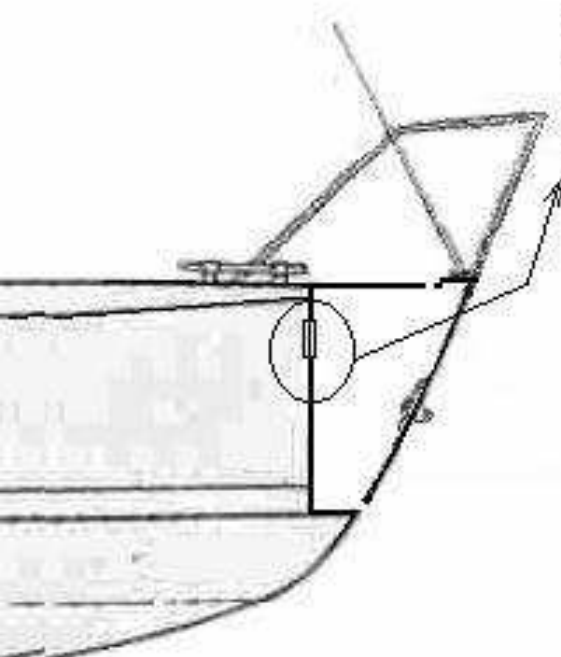


L'EDEL 2 est facilement transportable.

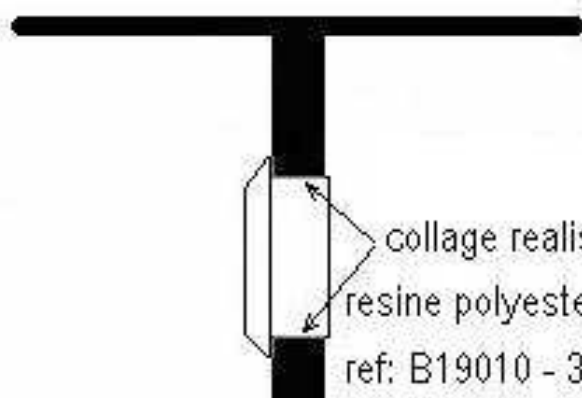
Une remorque de 750 kg de charge utile et une automobile de 6 CV donnent à votre EDEL 2 une autonomie de transport complète.
Pour la mise à l'eau, il suffit d'un plan incliné (voir ci-dessous).



BAILLE A MOUILLAGE (chaine uniquement)



étape 1: adapter une trappe de visite entre habitacle/baille
(d=164mm - ref: A25502 - 54 FrF)



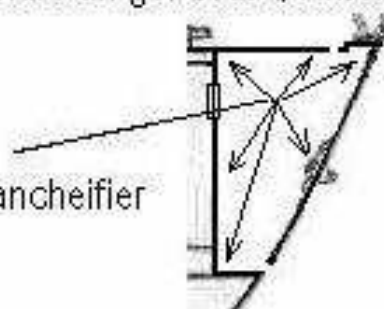
collage realise avec
resine polyester SOROMAP
ref: B19010 - 375g - 41 FrF

étape 2:

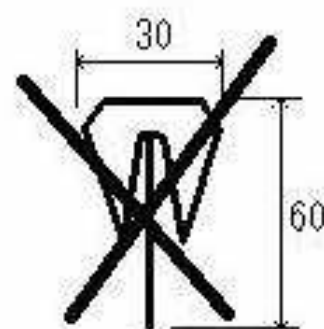
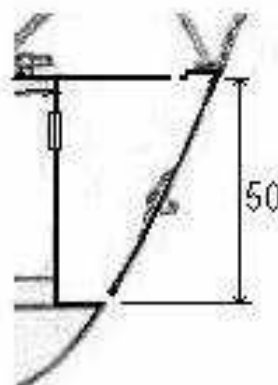
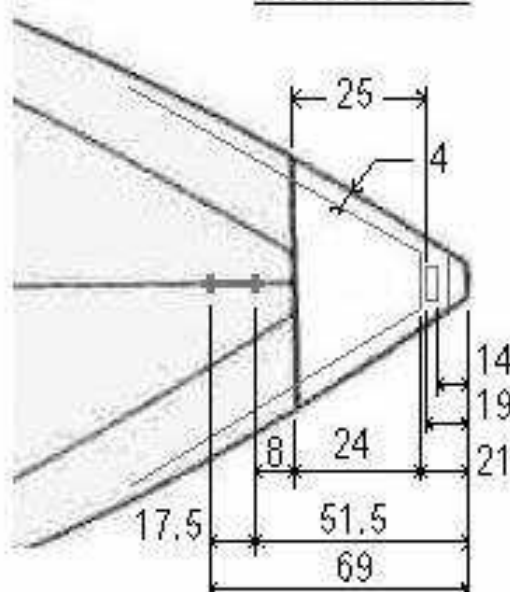
rendre étanche et peindre un gel-coat à l'intérieur.

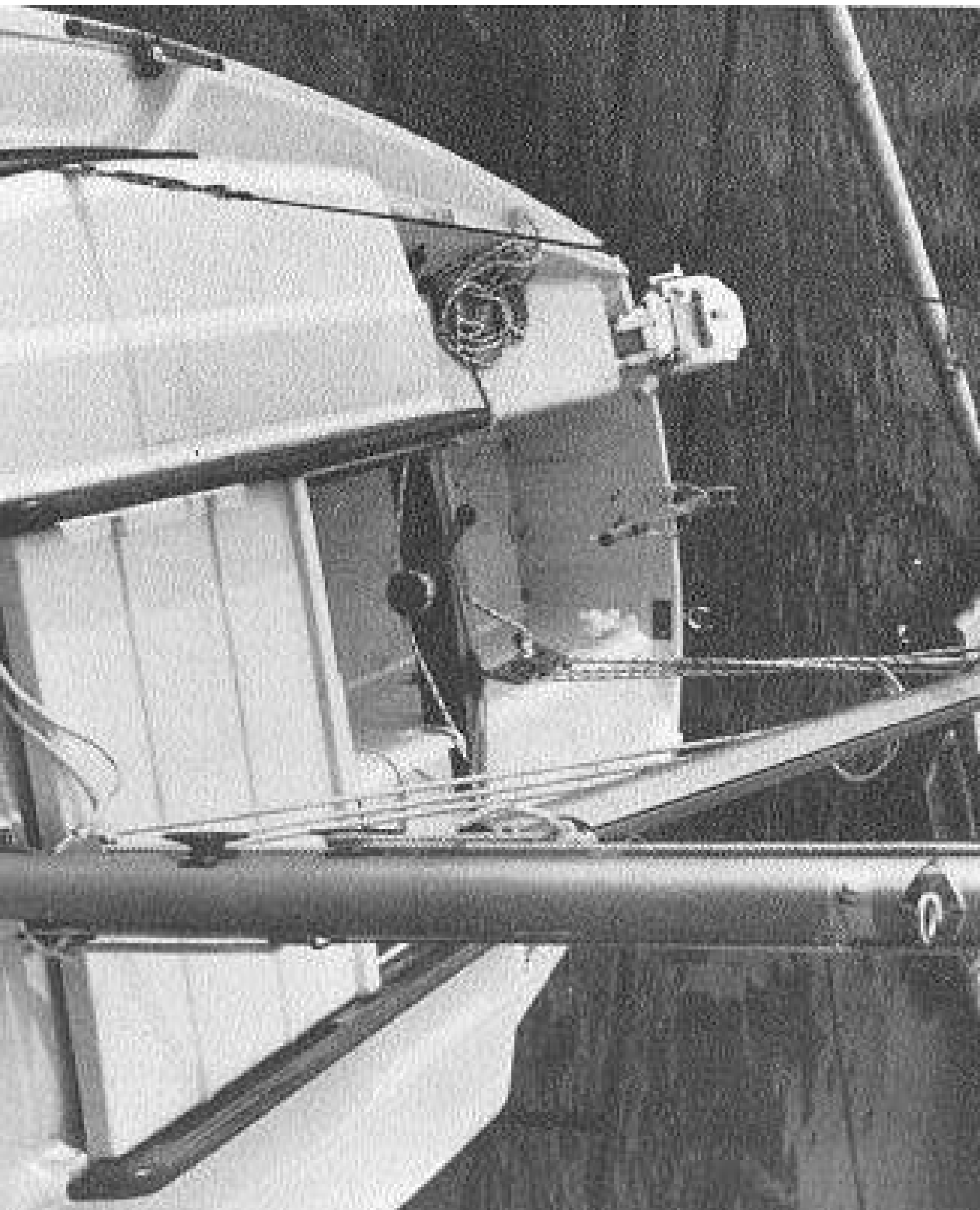
95 FrF

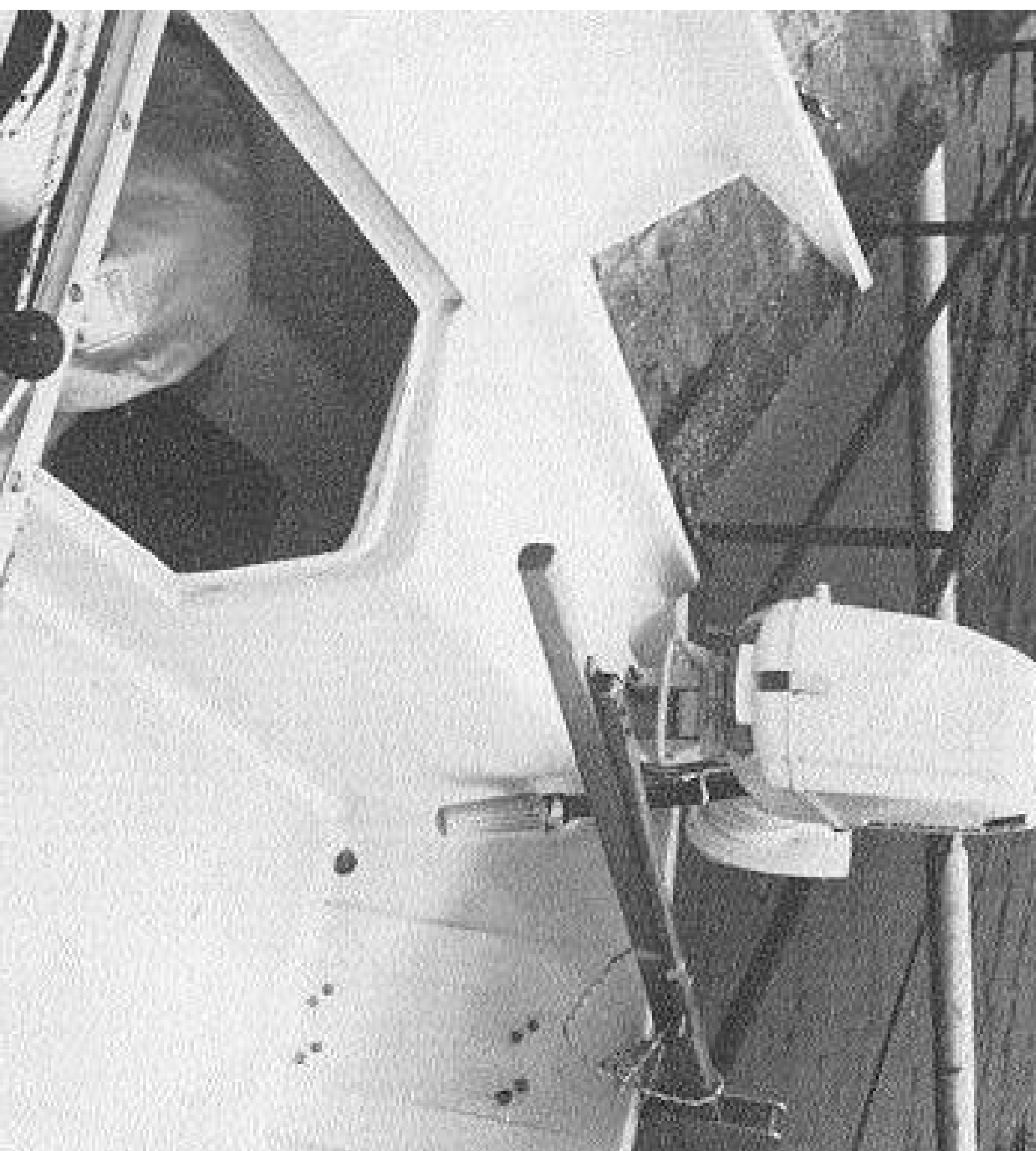
pour plastifier et étancheifier

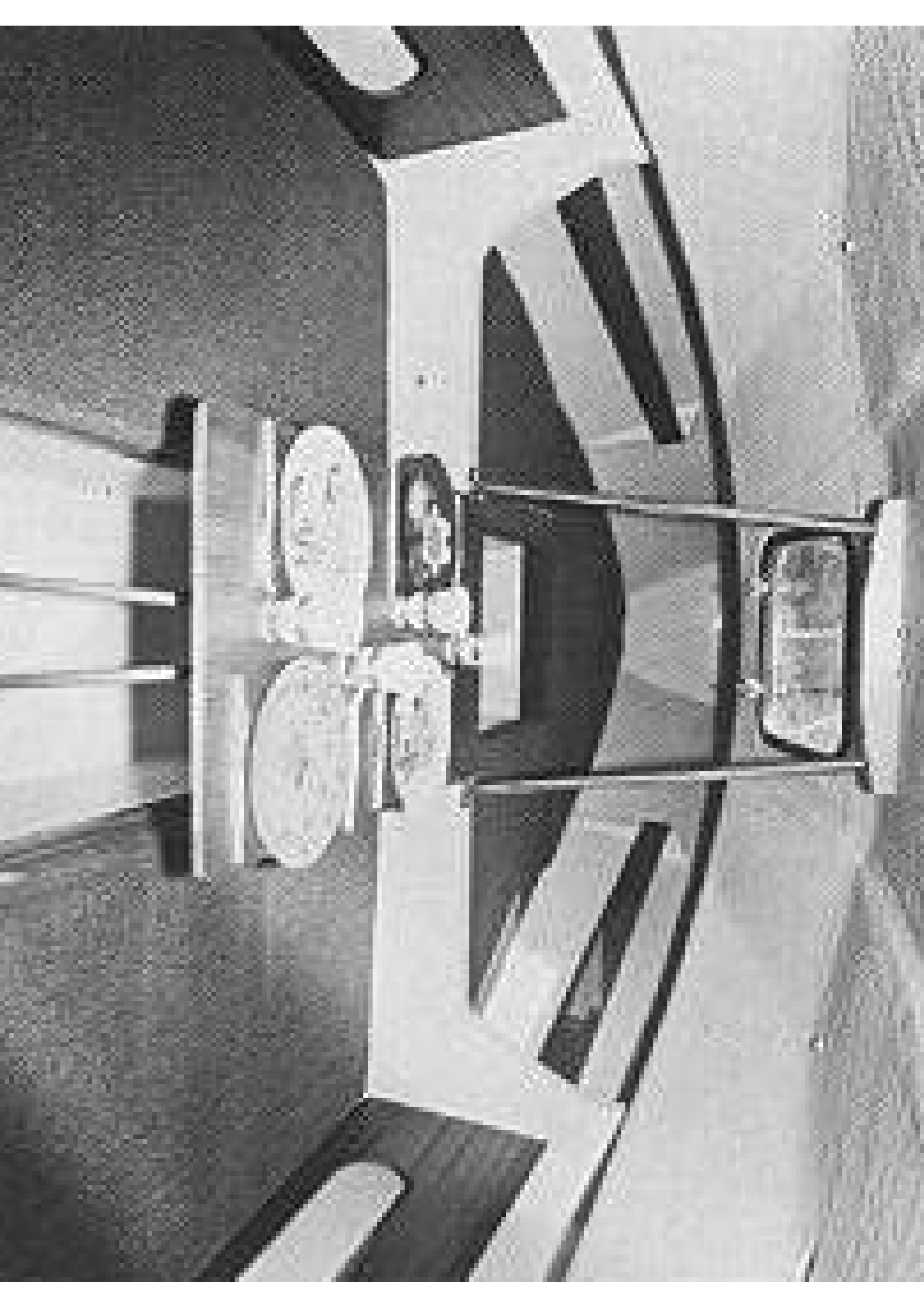


dimensions:









Contremoulage total de la coque

Soute à mouillage pour ancre 6 kg et chaîne avec vidange à la mer

Couchettes
à l'avant
deux couchettes,
deux matelas

Coque et pont moulés
en tissus roving + polyester

Emplacement cuisine
sur cardan, pour
bouteille camping gaz 40 h,
bec à vaisselle

Coffre de rangement
sous couchettes avant

Table à repas
avec pied rabattable

Epontilles
du mât inox

Equipets
latéraux
en acajou sapelli

Puits de dérive
n'encrochant
pas la cabine

Pied de descente
en acajou sapelli

Lest
intégré
dans la quille

Rangement sous cockpit
pour béquilles,
gaffes, etc.

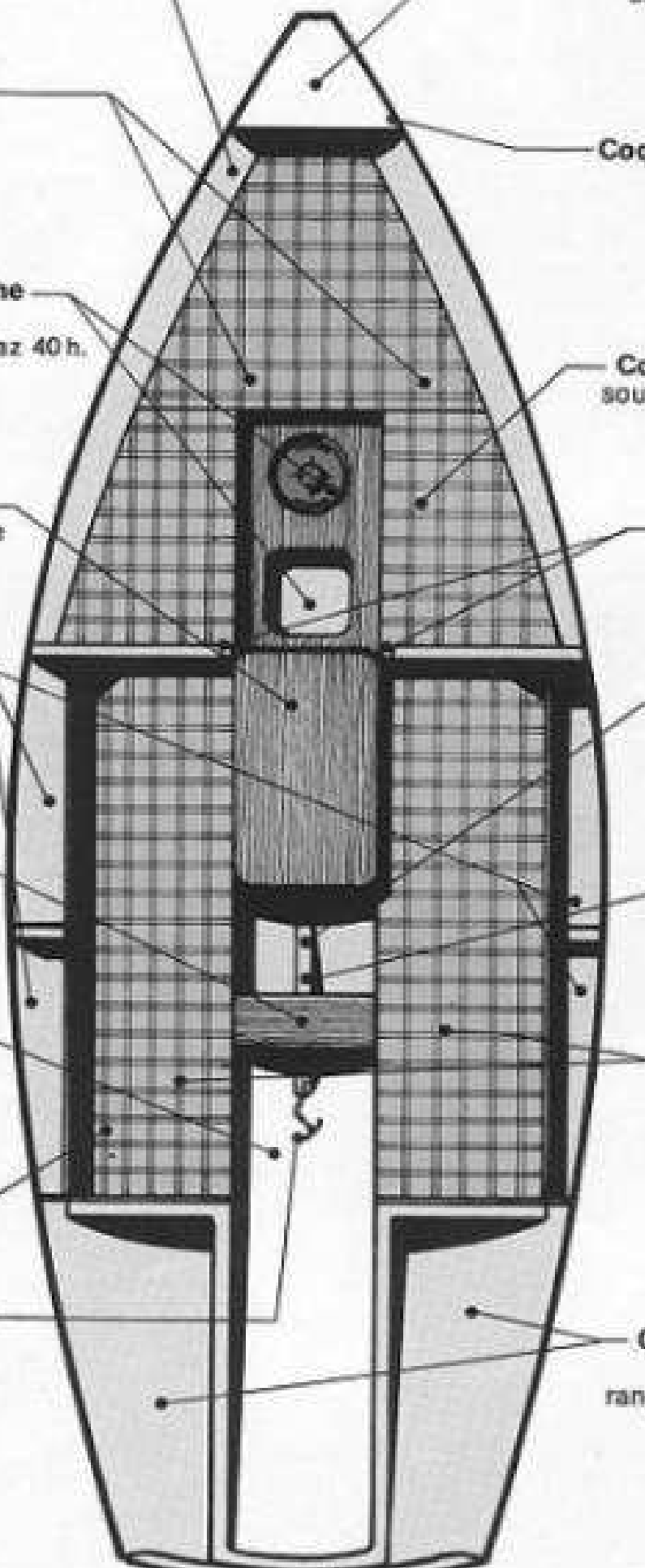
Couchettes
carré
deux couchettes
transformables en
couchette double
matelas

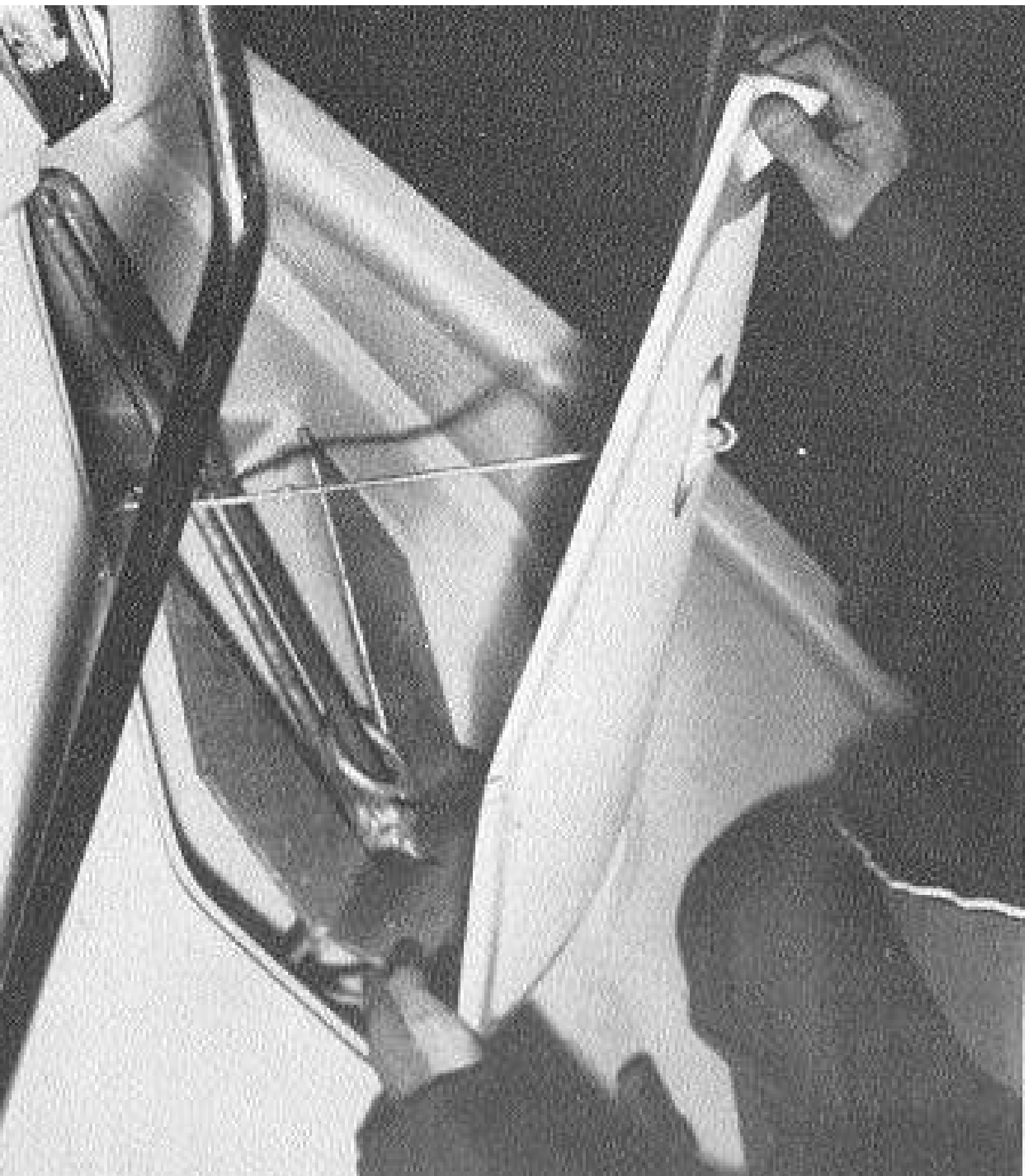
Coffres sous couchette

Coffres de cockpit
deux volumes de
rangement de grande
capacité avec
couvertres
sur charnières

Poignée extérieure
de relevage
de la dérive
permettant des
manœuvres aisées
et rapides

Emplacement
renforcé pour





Overhead
beds
Cabin
Toilet
Storage

11'0" x 40'
3'0" x 40'
8'0" x 40'
3'0" x 40'
2'0" x 40'



Overhead beds for up to four people

